

KIK



KIK - настенный, круглый, непрозрачный переточный диффузор, который гасит передачу звуков из одной комнаты в другую

KIK

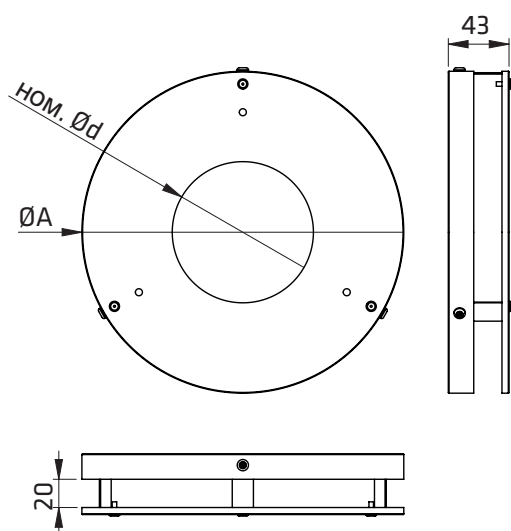
Воздух поступает из помещения в помещение через переточный диффузор **KIK** благодаря перепаду давления. В то же время, переточный диффузор KIK эффективно гасит передачу звуков из одной комнаты в другую. KIK монтируется с обеих сторон стены или перегородки. Толщина стены или перегородки на монтаж не влияет.



Кодировка

**Переточный диффузор
KIK-100 1**
1 = размер 100, 150 или 200

Размеры



	НОМ. Ød	ØA	кг
KIK-100	100	228	1,3
KIK-150	150	292	2,3
KIK-200	200	397	3,3

Звукоизоляция

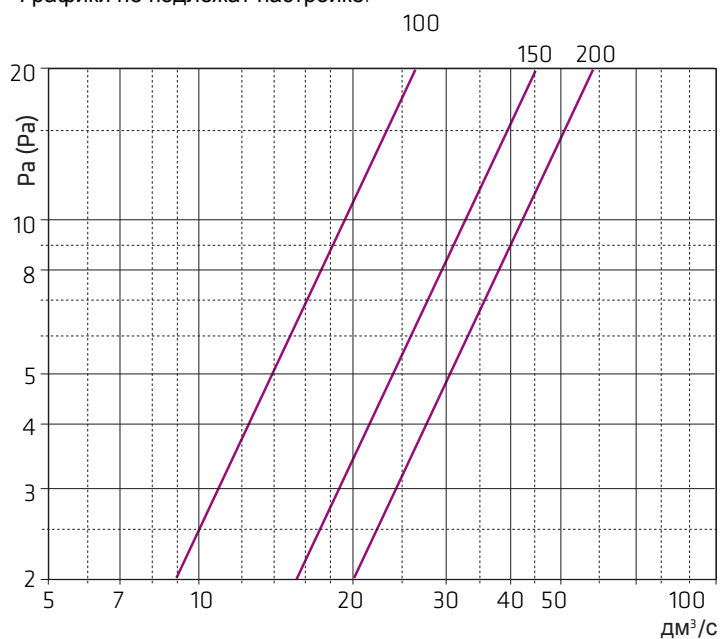
Затухание шума для межкомнатных воздуховодов $D_{n,e,w}$ дБ

Приток

Размер	KIK
100	34
125	32
150	32

Режимы работы

Графики не подлежат настройке.



Уровень шума менее 25 дБ(А) при перепаде давления 20 Па. Максимальный рекомендованный перепад 15 Па.